

*к.т.н. Гапеев С.Н.,
Старотиторов И.Ю.
(ГВУЗ «НГУ», г. Днепрпетровск, Украина)*

ЧИСЛЕННОЕ МОДЕЛИРОВАНИЕ СТРУКТУРНО- НЕОДНОРОДНЫХ ГОРНЫХ ПОРОД В УСЛОВИЯХ КОНТРОЛИРУЕМОГО РАЗРУШЕНИЯ

Представлені методика та алгоритм імітаційного моделювання деформування зразків гірських порід в режимі контрольованого руйнування. Показано, що задаючи під час розрахунків розподіл властивостей по всьому об'єму зразка у відповідності до логнормального закону розподілу, можна отримати повні діаграми деформування, що є дотатньо близькими до реальних, не виконуючи складні лабораторні експерименти.

***Ключові слова:** Чисельні методи, поза межне деформування порід, повна діаграма, імітаційне моделювання, алгоритм.*

Представлены методика и алгоритм имитационного моделирования деформирования образцов горных пород в режиме контролируемого разрушения. Показано, что, задавая при расчете распределение свойств по объему образца в соответствии с логнормальным законом распределения, можно получить полные диаграммы деформирования, достаточно близкие к реальным, не прибегая к сложным лабораторным экспериментам.

***Ключевые слова:** Численные методы, за пределами деформирования пород, полная диаграмма, имитационное моделирование, алгоритм.*

Введение. Проблема оценки прочности горных пород в сложном напряженном состоянии – одна из важнейших в геомеханике. В итоге она сводится к сравнению эквивалентных напряжений с пределом прочности на сжатие. Имея же хорошо обоснованный критерий прочности, можно аналитически решить и обратную задачу, т.е. прогнозировать прочность горных пород, строить паспорта прочности, т.е. изучать процесс разрушения горных пород на численных моделях. Такие модели исследуются при помощи программных комплексов, в основе которых лежит один из численных методов. Для этих целей очень хорошо подходит метод конечных элементов (МКЭ) [1].

Стандартные исследования процесса разрушения горных пород проводятся путем испытаний по определенным методикам породных

образцов (блоков), т. е. по сути, физических моделей, имитирующих реальный породный массив. При этом затрачиваются значительные усилия для ликвидации несовершенств самого процесса физического моделирования, таких как торцевые условия, качество обработки поверхностей, особенностей испытательных машин, погрешностей измерительных приборов и т. п. Для слабых горных пород собственно изготовление образцов часто представляет непростую проблему, особенно для испытаний в режиме контролируемого разрушения, что очень важно для имитации реальных условий деформирования породного массива. Все вышеуказанные недостатки физического моделирования приводят к тому, что экспериментальные данные, полученные путем лабораторных испытаний породных образцов, являются в известной степени величинами случайными. Для получения же более точных результатов необходимо выполнить большое количество лабораторных опытов, проведение которых очень трудоемко и существенных материальных затрат.

Благодаря развитию и доступности вычислительной техники в настоящее время наметилась тенденция использовать при проведении геомеханических исследований компьютерное моделирование процессов вместо натуральных и лабораторных испытаний. Компьютерное моделирование процесса разрушения породных образцов в объемном напряженном состоянии в отличие от физического моделирования лишено отмеченных выше недостатков. Оно позволяет ограничиться определенной, хорошо обоснованной, теорией прочности и результатами обычных испытаний образцов горных пород на одноосное сжатие (растяжение, сдвиг). При этом можно учесть естественную вариацию этих параметров, задавая в компьютерной стохастической модели параметры того или иного закона распределения.

Целью настоящей статьи является описание подхода и результатов численного эксперимента по исследованию процесса разрушения образца горной породы в режиме контролируемого разрушения.

Изложение основного материала. Известны два вида испытаний горных пород на одноосное сжатие:

- в условиях заданных нагрузок;
- в условиях заданных деформаций.

В первом случае на пульте пресса задают определенную нагрузку (напряжение – σ_i) и измеряют соответствующую ей продольную (поперечную) относительную деформацию – ε_i . В конце испытаний определяют предельное напряжение (предел прочности на одноосное сжатие – R_c) и предельное значение продольной деформации ε_k . После этого образец лавинообразно разрушается. В этом режиме происходит,

например, нагружение пород кровли в лаве по мере увеличения длины консоли.

Во втором случае задаются значения деформаций и измеряются соответствующие им напряжения. Для этого используют особые, т.н. «жесткие», испытательные машины [2-4]. При этом поведение породных образцов в процессе их деформирования до момента разрушения полностью совпадает с поведением таких же образцов, нагружаемых в режиме заданных нагрузок.

Иначе обстоят дела с разрушением структурно неоднородных горных пород за пределом прочности (рисунок 1). При жестко заданной деформации первыми разрушаются структурные элементы наиболее «неудачно» ориентированные по отношению к внешнему нагружению. При этом часть приходящейся на них нагрузки перераспределяется на другие, более «удачно» расположенные элементы. Образец приобретает новую структуру, которой соответствует более низкий по отношению к исходному R_c предел прочности на одноосное сжатие R_{ci} . Петля гистерезиса, полученная при снятии нагрузки до нуля, будет характеризовать уровень диссипации упругой энергии. В конце нагружения будут разрушены все внутренние связи и образец, внешне сохраняя форму и остаточную прочность R_{ocm} за счет сил трения, перейдет в состояние так называемого эквиволюмиального течения. Форма ниспадающей части кривой деформирования по сути является характеристикой структуры конкретной литологической разности.

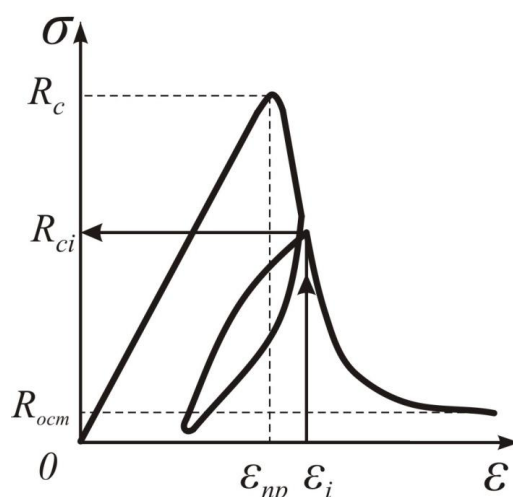


Рисунок 1 – Испытания образцов горных пород на одноосное сжатие в режиме заданных деформаций

Таким образом разрушается породный массив вокруг одиночных горных выработок, в целиках и во многих других элементах под-

земных структур. Роль «жесткого» пресса в этом случае играет упруго деформирующаяся часть породного массива. Эта особенность разрушения горных пород находит свое отражение в расчетных схемах (моделях) в аналитических расчетах [2, 5] и численном моделировании [6-9].

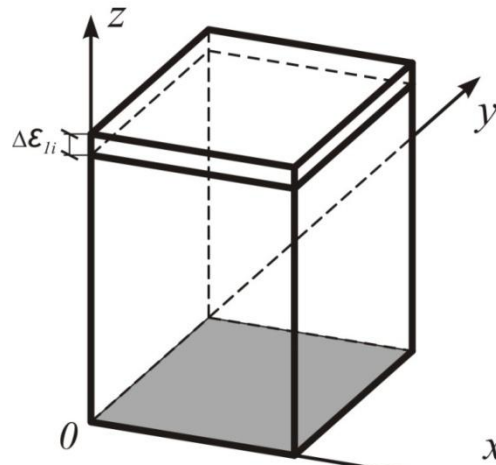
При этом в случае численного моделирования приходится применять особые приемы, касающиеся не только изменений в исходных моделях, но и в архитектуре соответствующего программного продукта. Так, например, поступили на кафедре строительства и геомеханики в НГУ [10, 11], внося соответствующие изменения в алгоритм расчета, учитывающие особенности деформирования и разрушения горных пород за пределом прочности.

Исследования, выполненные А.Н. Шашенко, Е.А. Сдвижковой в области масштабного эффекта в горных породах [10, 11] показали, что гистограммы распределения прочности различных углевмещающих пород подчиняются определенным законам распределения: нормальному, логнормальному, Вейбулла и др.

Сложное напряженное состояние, в котором находятся горные породы в окрестности выработок, можно привести к эквивалентному одноосному, используя ту или иную теорию прочности. Тогда, зная характер нагружения и вид кривой распределения прочности структурных элементов в породе, можно автоматически учесть это обстоятельство в алгоритме расчета, минуя стадию трудоемких лабораторных испытаний.

Методика численного моделирования процесса деформирования породных образцов за пределом прочности состояла в следующем. График реальных испытаний конкретной горной породы перестраивался. На вертикальной и горизонтальной осях координат все значения напряжений и деформаций делились на их наибольшие значения (R_c) и (ε_{\max}). Тогда появлялась возможность сравнивать между собой горные породы одной литологической разности, имеющие разную прочность.

В объемной компьютерной модели (рисунок 2) вертикальная деформация ($\varepsilon_1 = 1, 2, 3, 4, 5, 6, 7$) задавалась в процентах от длины образца, а его боковые грани были свободны от нагрузок. Вертикальные и горизонтальные перемещения по нижней грани образца задавались равными нулю – это соответствует наличию жесткой нижней плиты пресса и сухому трению на контакте между гранью образца и плитой пресса.



$$U_z=0 \text{ при } z=0;$$

$$U_x=U_y=0 \text{ при } x=0, y=0$$

Рисунок 2 – Объемная компьютерная модель нагружения образца в режиме заданной деформации

В процессе приращения вертикальных деформаций в центре каждого элемента определялась величина эквивалентных напряжений σ_{ei} , которая сравнивалась с пределом прочности на одноосное сжатие R_c . Значения предела прочности R_{ci} в каждом элементе задавались с помощью датчика случайных чисел по логнормальному закону распределения. Параметры закона принимались на основе обработки данных лабораторных испытаний на одноосное сжатие образцов мартито-кварцитогемаитовых роговиков (а), кварцево-гидрогемаитобиотитовых сланцев (б) и руды краскомартитовой (в) (рисунок 3).

Элементы, в которых выполнялось условие

$$\sigma_e \geq R_c, \quad (1)$$

считались разрушенными. При этом несущая способность образца снижалась, что учитывалось коэффициентом снижения прочности по отношению к начальной его прочности

$$\omega = \frac{n - n_p}{n}. \quad (2)$$

Здесь n – общее число конечных элементов; n_p – число разрушенных конечных элементов, в которых выполнилось условие (1).

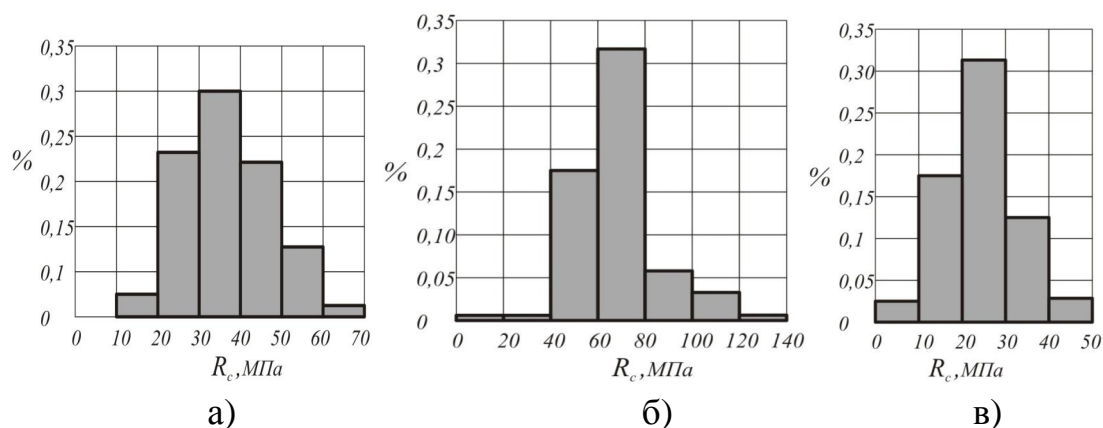


Рисунок 3 – Гистограммы распределения пределов прочности вмещающих пород и руды (ш. «Родина» ОАО «Криворожский железорудный комбинат»)

Величина коэффициента снижения прочности изменялась в следующих пределах

$$1 > \omega > \omega_{ост}, \quad (3)$$

где $\omega_{ост}$ – остаточная прочность образца.

На рисунках 4-6 показаны в безразмерных координатах моделируемые горные породы шахты «Родина» ОАО «Криворожский железорудный комбинат» для случаев нормального и логнормального законов распределения, как наиболее близко отражающих их структурные особенности. Из графиков следует, что к реальной кривой деформирования ближе всего ложатся имитационные кривые, полученные на основе логнормального закона распределения.

Для сравнения с результатами численного моделирования кривые лабораторных испытаний горных пород были приведены к безразмерной форме. Как следует из рисунков 4-6 и таблицы 1, отличие натуральных и численных экспериментов не превышает 12 %, что является вполне удовлетворительным результатом.

Изложенная выше методика получения кривых деформирования горных пород за пределом прочности на основе известных параметров логнормального закона распределения была реализована в программном продукте, развиваемом на кафедре строительства и геомеханики, блок-схема которого приведена на рисунке 7.

С использованием модифицированного программного продукта была решена тестовая задача о напряженно-деформированном состоянии упруго-пластически деформирующегося породного массива в окрестности горной одиночной выработки кругового очертания.



Рисунок 4 – Кривые деформирования за пределом прочности кварцево-гидрогематитобитовитовых сланцев



Рисунок 5 – Кривые деформирования за пределом прочности мартито-кварцитогематитовых роговиков

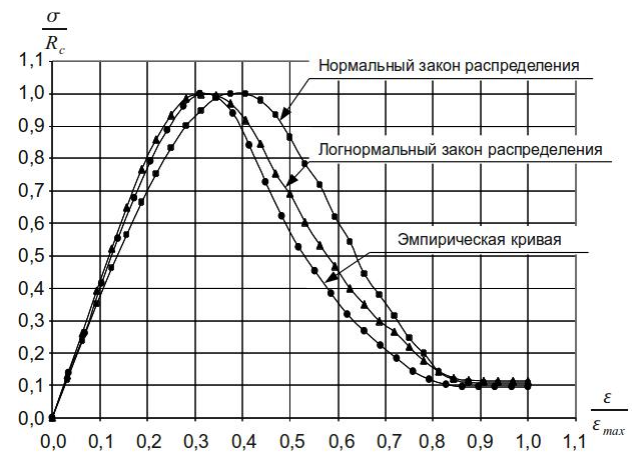


Рисунок 6 – Кривые деформирования за пределом прочности руды краско-мартитовой

Таблица 1 – Сравнение результатов численного моделирования и лабораторных тестов

Относительная деформация	Диапазон относительного напряжения								
	к.г.б. сланец			к.м.руда			м.к. роговик		
	Тест	модель	%	Тест	модель	%	Тест	модель	%
0,1	0,42	0,46	9,5	0,40	0,41	2,5	0,60	0,58	3,3
0,2	0,78	0,86	11,2	0,80	0,81	1,5	1,0	0,98	2,0
0,3	0,98	1,00	2,0	1,00	1,0	0	0,70	0,76	8,67
0,4	0,78	0,87	11,5	0,90	0,92	2,2	0,36	0,40	12,2
0,5	0,59	0,62	5,0	0,57	0,62	8,1	0,20	0,22	10,0
0,6	0,40	0,42	5,0	0,39	0,43	8,1	0,12	0,10	12,2
0,7	0,26	0,27	3,8	0,20	0,27	10,2	0,11	0,09	9,2
0,8	0,09	0,1	10,0	0,13	0,41	7,8	0,10	0,095	5,3
0,9	0,087	0,1	12,0	0,11	0,12	7,6	0,95	0,095	0,0
1,0	0,085	0,1	12,0	0,10	0,11	7,4	0,95	0,095	0,0

Исходные данные для расчета взяты из работы [5]. Результаты расчетов величины радиуса зоны неупругих деформаций и смещений контура выработки, выполненных по методике С.Н. Гапеева [11] и предлагаемой методике в сравнении с результатами аналитического решения, приведены в таблице 2.

Таблица 2 – Сравнение результатов расчетов

Варианты расчета	Тестовое решение	По методике С.Н. Гапеева	По предлагаемой методике
$r_L = \frac{R_L}{R_0}$	2,9	2,53	2,68
% отклонения	0	12,8	7,6
U_0 , м	0,28	0,16	0,18
%, отклонения	0	42,2	35,7

Из таблицы следует, что предлагаемый алгоритм расчета дает более высокую точность и может быть рекомендован для дальнейших исследований. Вместе с тем, в дальнейших исследованиях следует уделить внимание совершенствованию алгоритма расчета в части определения смещений, поскольку и методика С.Н. Гапеева, и предлагаемый алгоритм все еще дают большую погрешность при определении смещений контура выработки. В этой связи рекомендуется величину смещения контура выработки, определяемую в ходе численного эксперимента, умножать на поправочный коэффициент $k=1,35$.

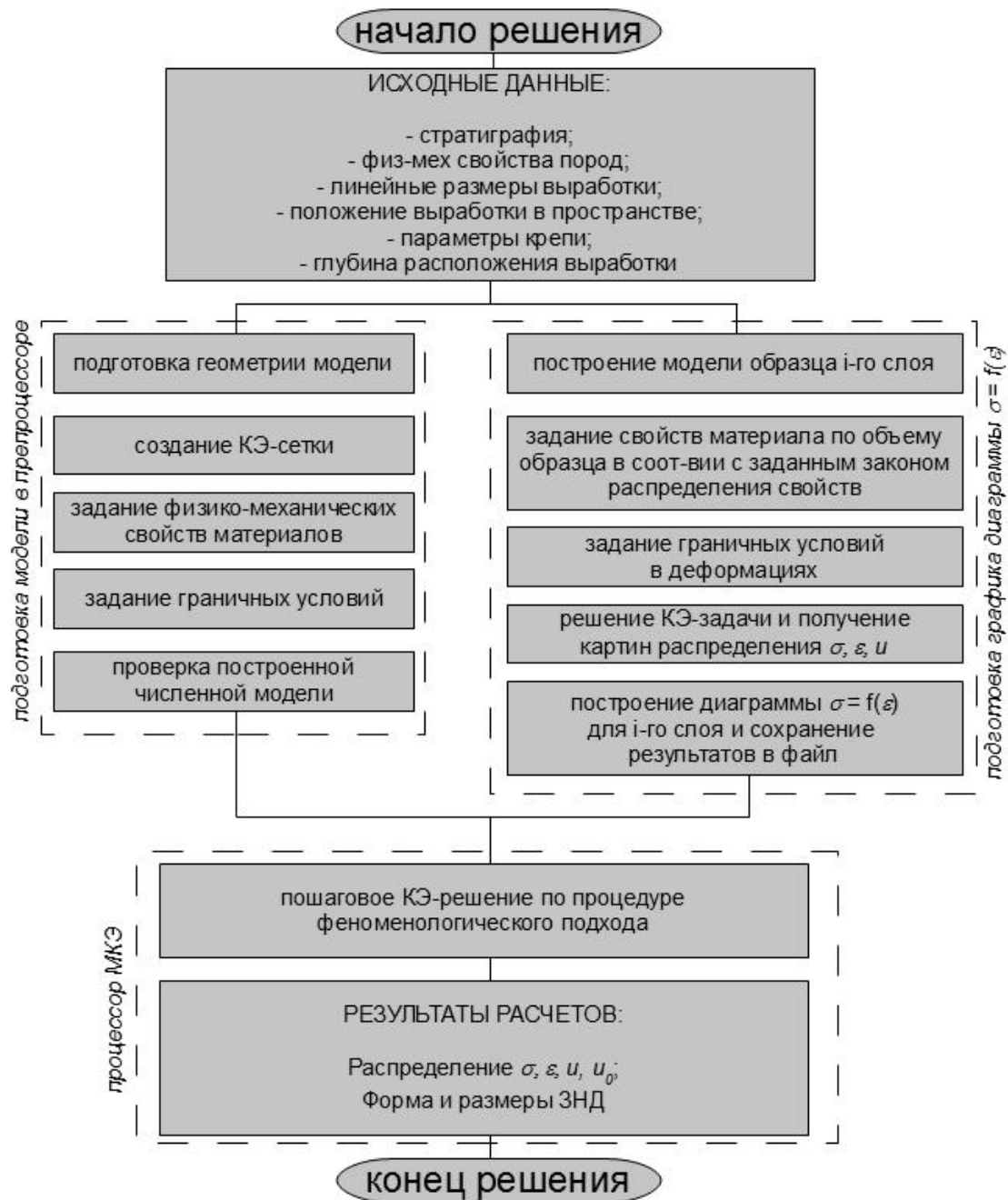


Рисунок 7 – Блок-схема структуры программного продукта с дополнительным модулем построения диаграмм « $\sigma - \varepsilon$ »

Это обстоятельство учтено в алгоритме решения упругопластических задач о распределении напряжений и деформаций в окрестности протяженных выработок в сложноструктурном рудном массиве, на основании которых разрабатывались мероприятия повышения устойчивости выработок для условий шахты «Родина» ОАО «Криворожский железорудный комбинат».

Выводы. 1. Выполнены лабораторные испытания основных вмещающих пород и руды, отобранные в выработках шахты «Родина» ОАО «Криворожский железорудный комбинат», что позволило получить гистограммы распределения предела прочности на одноосное сжатие и графики деформирования горных пород за пределом прочности.

2. Выполнено имитационное численное моделирование процесса деформирования горных пород за пределом прочности, что позволило получить виртуальные графики запредельного деформирования.

3. Разработан модуль алгоритма расчета в программном продукте, который позволил повысить точность геомеханических расчетов.

4. Выполнены тестовые расчеты, которые показали хорошую сходимость результатов использования предлагаемого алгоритма в части определения размеров зоны неупругих деформаций и лучшие, но все еще недостаточно, результаты определения величин смещений контура выработки. В этой связи в алгоритм расчета при определении перемещений вводится поправочный коэффициент $k=1,35$.

Библиографический список

1. *Фадеев А. Б. Метод конечных элементов в геомеханике / Фадеев А. Б. – М.: Недра, 1987. – 236 с.*

2. *Ставрогин А.Н. Пластичность горных пород / А.Н. Ставрогин, А.Г. Протосеня. – М.: Недра, 1979. – 301 с.*

3. *Виноградов В.В. Геомеханическое управление состоянием массива вблизи горных выработок / Виноградов В.В. – К.: Наукова думка, 1989. – 192с.*

4. *Кирничанский Г.Т. Элементы теории деформирования и разрушения горных пород / Кирничанский Г.Т. – К.: Наукова думка, 1989. – 189 с.*

5. *Шашенко А.Н. Некоторые задачи статистической геомеханики / А.Н. Шашенко, С.Б. Тулуб, Е.А. Сдвижкава. – К.: Пульсары, 2002. – 302 с.*

6. *Hilton E. Finite element programming / E. Hilton, D.R.J. Owen. – London: Academic Press, 1977. – 305 p.*

7. *Шашенко А.Н. Упругопластическое состояние породного массива, дилатирующего в окрестности подземной выработки / А.Н. Шашенко, А.В. Солодянкин // Геотехническая механика. – 2005. – №61. – С. 230-241.*

8. *Шашенко А.Н. Математическая модель процесса потери упругопластической устойчивости породного массива в окрестности одиночной выработки / А.Н. Шашенко, С.Н. Гапеев // Гірничо-видобувна промисловість України і Польщі: актуальні проблеми і перспективи:*

Українсько-Польський форум гірників: матеріали конференції / Нац. гірнич. ун-т. – Д., 2004. – С.75-80.

9. *Шашенко А.Н. Подход к моделированию возмущенного процесса при исследовании потери упругопластической устойчивости почвы одиночной выработки / А.Н. Шашенко, С.Н. Гапеев // Современные проблемы шахтного и подземного строительства: Материалы междунар. науч.-практич. симпоз.: материалы. – Донецк: Норд-пресс, 2004. – Вып. 5. – С. 56-63.*

10. *Шашенко А.Н. Масштабный эффект в горных породах: монография / А.Н. Шашенко, Е.А. Сдвижкова, С.В. Кужель. – Д.: Арт-Пресс, 2004. – 132 с.*

11. *Шашенко О.М., Сдвижкова О.О., Гапеев С.М. Деформованість та міцність масивів гірських порід: монографія. – Д.: Національний гірничий університет, 2008. – 224 с.*

Рекомендовано к печати д.т.н., проф. Должиковым П.Н.