

УДК 628.46+691:620.19

*к.т.н. Будзило Е.Е.,
к.т.н. Горовая Н.А.,
к.т.н. Псюк В.В.,
к.т.н. Усенко В.Н.
(ДонГТУ, г. Алчевск, ЛНР)*

НОВЫЙ МЕТОД УСТРОЙСТВА ГИДРОИЗОЛЯЦИИ С УТЕПЛЕНИЕМ ПОДВАЛЬНОЙ ЧАСТИ ИНДИВИДУАЛЬНЫХ ЖИЛЫХ ЗДАНИЙ

Предлагается технологическое решение устройства утепления подвальной части здания с использованием бытовых отходов в качестве основного заполнителя опалубки, что позволит улучшить комфортность проживания.

Ключевые слова: утилизация отходов, гидроизоляция, теплоизоляционные работы.

Введение. Подвальная часть зданий подвергается интенсивным воздействиям грунтовых вод и атмосферных осадков, что приводит к значительным повреждениям гидроизоляции. Это неизбежно влечет за собой необходимость принятия эффективных мер по её защите. При этом стоимость ремонтно-восстановительных работ может многократно превышать стоимость устройства самой гидроизоляции.

Вследствие нарушения технологии выполнения гидроизоляционных работ требуется преждевременное восстановление гидроизоляции. Наружный и внутренний ремонт гидроизоляции приводит к дополнительным расходам, сопряженным со сложностью выполнения работ в стесненных условиях [1]. В свою очередь, это влечет за собой неудобства проживания в домах в период выполнения ремонта.

Теплый подвал без сырости, препятствует образованию плесени и грибков, улучшая комфортность проживания в домах. При этом подвальная часть здания может эксплуатироваться как дополнительный этаж (комнаты отдыха, подсобные помещения и т. д.).

В настоящее время актуальной является проблема утилизации бытовых отходов, в частности, пластиковых бутылок. В данной работе предлагается метод устройства гидроизоляции с теплоизоляцией подвальной части зданий с помощью бытовых отходов.

Цель данной работы – разработка технологии устройства гидроизоляции с теплоизоляцией подвальной части зданий с помощью бытовых отходов.

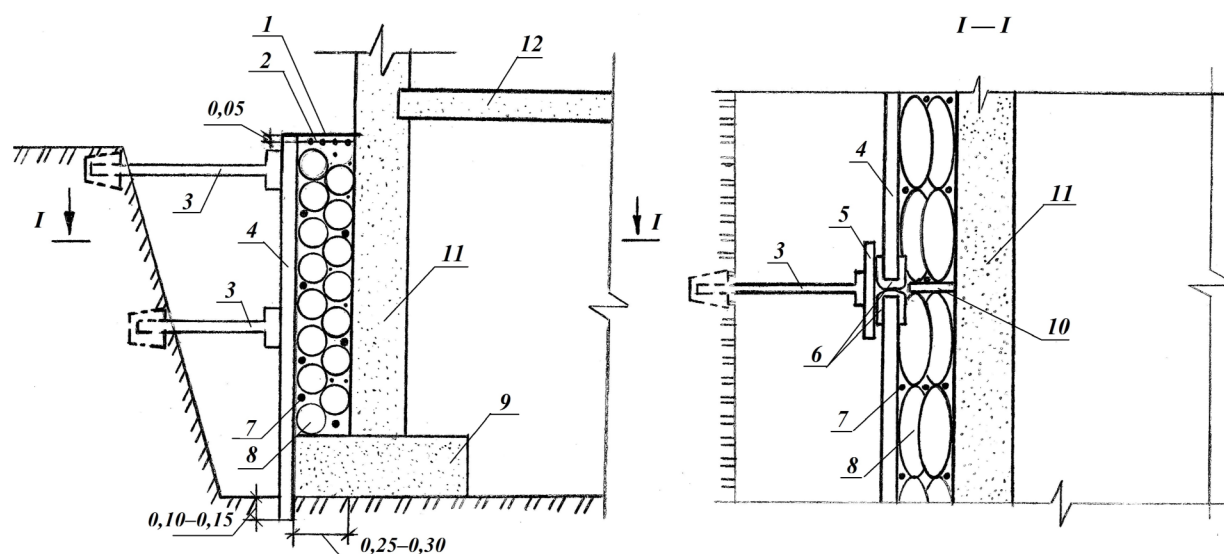
Изложение материала и его результаты. Перед началом работ по дополнительному утеплению необходимо выполнить монтаж плит подвального перекрытия (для безопасности и упрощения технологии производства).

Вдоль боковой поверхности ленточного фундамента устанавливается несъемная опалубка из стеклотекстолита, винилпластика и т. д. Опалубка устанавливается по всему контуру здания с заглублением ниже подошвы фундамента на 0,1-0,15 м. Крепление опалубки между собой, в местах ее сопряжения осуществляется таврами или уголками с полками длиной 0,05 м, причем ширина паза должна быть на 1-2 мм больше ширины опалубки (для удобства их крепления). Дополнительная жесткость конструкции создается металлическими уголками и стойками с шагом 2-3 метра (в зависимости от габаритных размеров подвальной части), закрепленными снаружи опалубки с заглублением на 0,01 м. По верхнему контуру и посередине, опалубка, в местах установки стоек, раскрепляется распорками. Образованный при этом шурф шириной 0,25-0,3 м (в зависимости от ширины подошвы фундамента) сверху закрывается металлической сеткой, закрепленной на анкерах. По-

сле этого производится заполнение отсеков пластиковыми бутылками на всю их высоту. В дальнейшем они будут выполнять роль теплоизоляции. Аналогичное решение может быть принято в отношении кирпичных стен с воздушной прослойкой.

Для обеспечения однородности теплоизоляции шурф заливается полимерцементной смесью. Так как плотность смеси больше плотности пластикового заполнения, то

сетка будет выполнять роль фиксатора, что сохранит целостность конструкции. Учитывая, что бутылки составляют 80-85% объема шурфа, расход полимерцементной смеси будет незначительным. Для облегчения работ в местах стыковки опалубки можно устанавливать поперечные стенки из материала опалубки, что позволит выполнять заливку по отсекам (рис. 1).



1 – анкерное крепление; 2 – металлическая сетка; 3 – распорка; 4 – опалубка;
5 – металлическая стойка; 6 – тавровый профиль; 7 – полимерцементная смесь;
8 – пластиковые бутылки; 9 – фундаментная подушка; 10 – поперечная стенка;
11 – фундаментные блоки; 12 – подвальное перекрытие

Рисунок 1 – Схема устройства гидроизоляции с дополнительной теплозащитой подвальной части здания

Сверху шурф запечатывается глиняным замком, и производится обратная засыпка котлована. После окончания работ снимаются уголки, стойки и распорки.

Применение асфальтовой или бетонной отмостки позволит дополнительно защитить образованный теплопакет от воздействия влаги.

Что касается сбора пластиковых бутылок, то во многих странах для дальнейшей их утилизации устанавливаются контейнеры. В городе Луганске уже получил распространение данный способ сбора отработанных полимеров.

Данный метод устройства гидроизоляции предполагает проведение дальнейших

исследований, а именно:

- расчет количества распорок для закрепления несъемной опалубки и удержания раствора в шурфе;
- выбор наиболее экономичной несъемной опалубки (из существующего рынка предложений по наличию материалов) с точки зрения стоимостной политики;
- определение теплотехнических показателей пакета утеплителя.

Выводы:

1. Применение пластиковых бутылок в качестве основного материала для утепления позволяет произвести их утилизацию наиболее экономичным способом, т. к. нет необходимости искать решения по их переработке.

2. Принимая во внимание фактор долговечности пластика, следует отметить, что эксплуатационная надежность предлагаемой конструктивной формы не вызывает сомнения.

Библиографический список

1. Михеев А.П. Проектирование зданий и застройки населенных мест с учетом климата и энергосбережения : учебное пособие / А.П. Михеев, А.М. Береговой, Л.Н. Петрянина. — М., 2002. — 160 с.

Рекомендована к печати к.т.н., доц. ДонГТУ Долголаптевым В.М., и.о. начальника ОКСа Алчевской Администрации Дема В.Н.

Статья поступила в редакцию 29.04.16.

к.т.н. Будзило О.Є., Горова Н.А., Псюк В.В., Усенко В.М. (ДонДТУ, м. Алчевськ, ЛНР)

НОВИЙ МЕТОД ВЛАШТУВАННЯ ГІДРОІЗОЛЯЦІЇ З УТЕПЛЕННЯМ ПІДВАЛЬНОЇ ЧАСТИНИ ІНДИВІДУАЛЬНИХ ЖИТЛОВИХ БУДИНКІВ

Пропонується технологічне рішення влаштування гідроізоляції і утеплення підвальної частини будівлі з використанням побутових відходів в якості основного заповнювача опалубки, що дозволить полішити комфортність проживання.

Ключові слова: *утилізація відходів, гідроізоляція, теплоізоляційні роботи.*

PhD in Engineering Budzilo E.E., PhD in Engineering Gorovaia N.A., PhD in Engineering Psjuk W.W., PhD in Engineering Usenko W.N. (DonSTU, Alchevsk, LPR)

A NEW METHOD OF WATERPROOFING WITH HEAT INSULATION OF A BASEMENT IN THE INDIVIDUAL HOUSES

A new technology concept for heat insulation of a basement using the domestic wastes as a main formwork filler allows improving the amenities of inhabitation.

Key words: *material recovery, waterproofing, heat insulation works.*