

УДК 621.926

Павлиненко О. И.
к.т.н. Левченко Э. П.,
к.т.н. Левченко О. А.,
Бондарь Н. А.
(ДонГТУ, г. Алчевск, ЛНР)

ПОВЫШЕНИЕ ЭФФЕКТИВНОСТИ ПРОЦЕССА РАСКАЛЫВАНИЯ СТАЛЬНОЙ ДРОБИ В ШАРОВОЙ МЕЛЬНИЦЕ

Рассмотрены возможности повышения производительности шаровых мельниц на основе совершенствования процессов измельчения. Акцентировано внимание на повышении вероятности реализации центрального удара, обеспечивающего наилучшее раскалывание дробы.

Ключевые слова: шаровая мельница, производительность, раскалывание, центральный удар, касательный удар.

Проблема и ее связь с научными и практическими задачами.

При производстве стальной дробы, используемой в качестве абразива [1], при дробеструйной обработке различных материалов, выделяются два вида продуктов: сферическая дробь и колотая дробь. В силу лучшей абразивной способности значительным спросом пользуется колотая стальная дробь, имеющая неправильную форму с множеством острых граней.

Наилучшими свойствами к раскалыванию обладает стальная закаленная дробь большого диаметра в связи с тем, что в ее структуре, из-за большего объема, в процессе изготовления образуются микротрещины, служащие концентраторами напряжений, что способствует ее разрушению в дробильно-измельчительной машине. Поэтому целесообразно в качестве сырья для колотой дробы производить дробь максимального диаметра. Однако, как правило, на получение колотой дробы направляется дробь, произведенная сверх заказа предприятия потребителя, что на практике приводит к необходимости раскалывания дробы самых разных диаметров, образующихся в остатках.

Учитывая данные особенности, для приготовления колотой дробы широко используются шаровые мельницы [2], позволяющие накладывать многократные ударные

нагрузки на материал, пока его величина помола не окажется равной величине желаемой фракции. Это зависит от длительности пребывания сырья в мельнице, регулируемой наклоном ее оси к горизонту и длиной барабана. Немаловажной особенностью при этом является диаметр барабана, т. к. он обеспечивает запас потенциальной энергии шаровой загрузки мельницы. Как правило, в качестве такой загрузки используются шары диаметром около 100 мм, падающие в водопадном режиме работы машины на стальные шарики круглой дробы диаметром не более 5–6 мм.

Это, на первоначальном этапе, резко снижает эффективность раскалывания из-за низкой вероятности центрального удара, когда потенциальная энергия поднятых шаров, а следовательно, и электроэнергия расходуется в основном на перемешивание пульпы и ее рикошетирование друг о друга и о внутренние стенки барабана.

В дальнейшем же при появлении значительного количества осколков первоначального разрушения происходит переизмельчение дробы в металлическую пыль, не пригодную для использования в дробеструйной обработке.

Среднее значение размеров частиц измельченного материала определяют на основе ситового анализа. При этом исполь-

зуют набор сит, установленных на вибростенде.

Таким образом, повышение эффективности процесса раскалывания стальной дроби является актуальной научно-технической задачей, направленной на экономию электроэнергии и повышение выхода товарного сырья заводов стальной дробы.

Постановка задачи. Задачей данной публикации является повышение эффективности работы шаровых мельниц путем совершенствования процессов измельчения на основе повышения вероятности центрального удара.

Изложение материала и его результаты. Вращающаяся шаровая мельница состоит из полого барабана, установленного в подшипниках на полых цапфах, обеспечивающих загрузку исходного материала и выход готового продукта.

При вращении барабана мелющие шары под действием центробежных сил и сил трения увлекаются в круговое движение и, поднявшись на некоторую высоту, падают вниз, соударяясь с частицами дробы.

Производительность мельницы зависит от многочисленных факторов: свойств материала, его начальной и конечной крупности (размера); коэффициента заполнения барабана шарами; размера мельницы и т. д.

Основные параметры барабанной шаровой мельницы задаются нижеприведенной методикой [3].

Производительность может быть оценена ориентировочно по следующей эмпирической формуле:

$$Q = k \cdot V \cdot D^{0.6}, \text{ т/ч}, \quad (1)$$

где k — коэффициент пропорциональности, зависящий от крупности исходного и конечного материала; V — объем барабана, м^3 ; D — внутренний диаметр барабана, м.

Коэффициент k определяется по следующей зависимости:

$$k = (2,3 \cdot 10^{-3} \dots 8 \cdot 10^{-3}) \cdot \frac{d_n}{d_k}, \quad (2)$$

где d_n — размер (диаметр) частиц материала до измельчения (средний), мм; d_k — средний размер частиц после измельчения, мм.

Обычно шаровую загрузку барабанных мельниц осуществляют на 10, 20, 30, 40 и 50 % (рис. 1). Чаще всего загрузка составляет приблизительно 30 % от объема барабана, т. е. коэффициент заполнения барабана мелющими телами равен $\phi = 30\% = 0,3$.

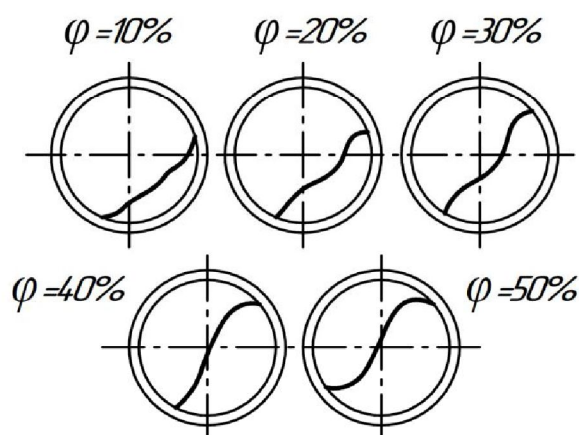


Рисунок 1 Загрузка шаровой мельницы мелющими телами

Коэффициент заполнения можно рассчитать по формуле:

$$\phi = \frac{M_{ш}}{\rho_n \cdot V}, \quad (3)$$

где $M_{ш}$ — масса шаров, кг; V — объем барабана, м^3 ; ρ_n — насыпная плотность шаров, $\text{кг}/\text{м}^3$.

Размер шаров, загружаемых в барабан, зависит от размеров частиц исходного и измельченного материала. Все эти величины взаимосвязаны следующим эмпирическим соотношением (формула В.А. Олевского) [3]:

$$d_{ш} = 4,8 \cdot \lg d_k \cdot \sqrt{d_n}, \text{ мм} \quad (4)$$

где $d_{ш}$ — диаметр шара, мм; d_n — размер частиц материала до измельчения, мм; d_k — размер частиц после измельчения, мм.

Частота вращения барабана определяется на основе следующих рассуждений. На

шар в мельнице, поднимающийся по стенке вследствие трения, как указано выше, действуют центробежная сила $P_{ц}$ и вес шара G (рис. 2).

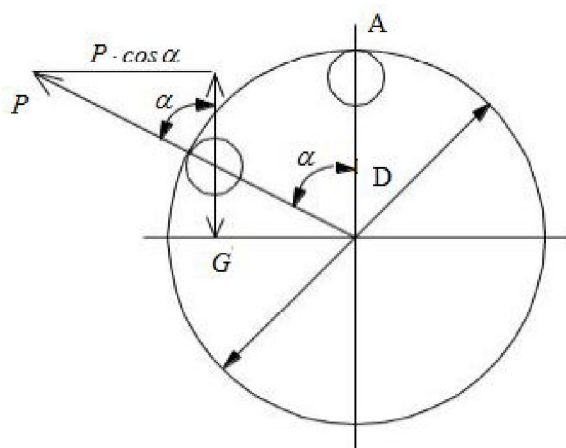


Рисунок 2 Схема движения единичного мелющего тела в барабане шаровой мельницы

Центробежная сила равна:

$$P_{ц} = m \frac{n^2}{30} \cdot R, \quad (5)$$

где m — масса шара, кг; n — частота вращения барабана, об/мин, R — радиус барабана, м.

Вес шара (сила тяжести) равен:

$$G = mg. \quad (6)$$

В момент наибольшего подъема шар (точка А) отрывается от стенки и свободно падает под углом к горизонту, как тело, брошенное со скоростью, равной скорости движения стенки барабана.

Угол подъема шара:

$$P \cdot \cos \alpha = m \cdot g. \quad (7)$$

Откуда

$$\cos \alpha = \frac{m \cdot g}{P} = \frac{m \cdot g}{m \frac{n^2}{30} \cdot R} = \frac{900}{n^2 \cdot R}. \quad (8)$$

Частота падения шаров, а следовательно, и производительность барабанной мельницы зависят от частоты вращения барабана.

Но очевидно, что увеличение числа оборотов барабана возможно лишь до определенного значения, называемого "критической скоростью", при которой шар начинает вращаться вместе со стенкой барабана (рис. 3, г). При таком движении сила тяжести шара становится равной центробежной силе [3].

В этом случае угол $\alpha=0^\circ$ или $\cos 0^\circ=1$, тогда:

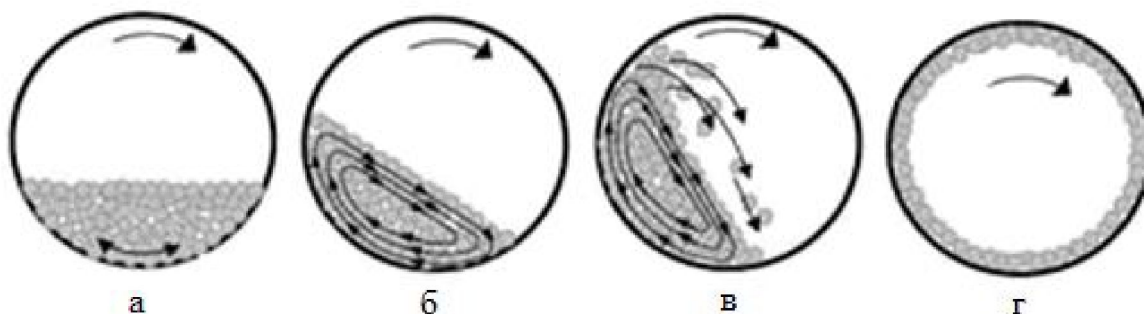
$$1 = \frac{900}{m_{кр}^2 \cdot R} = \frac{1800}{n_{кр}^2 \cdot D} \quad (9)$$

или

$$n_{кр} = \sqrt{\frac{1800}{D}} = \frac{42,4}{\sqrt{D}}. \quad (10)$$

Рабочая скорость вращения барабана обычно ниже "критической" приблизительно на 25%:

$$n_p = 0,75 \cdot n_{кр}, \text{ об/мин.} \quad (11)$$



а – режим скольжения, б – режим перекачивания, в – режим свободного скольжения, г – режим критической скорости

Рисунок 3 Схемы движения шаров в мельнице

В каждом конкретном случае точную необходимую для нормальной работы мельницы частоту вращения барабана следует подбирать экспериментально.

Кроме того, в зависимости от направления движения шара до удара, различают прямой и косой удары; в зависимости от направления ударного импульса – центральный и касательный удары [4].

При прямом ударе направление полета шара до удара перпендикулярно к плоскости ударяющего тела или преграды. В этом случае шар после отскока летит в обратном направлении.

При косом ударе угол сближения (рис. 4) отличен от нуля. При идеальном ударе углы сближения и отскока равны. При реальных ударах угол отскока больше угла сближения, а скорость после отскока от неподвижной преграды меньше, чем до удара.

Центральный удар характеризуется тем, что ударный импульс проходит через центр массы шара. В этом случае шар летит не вращаясь.

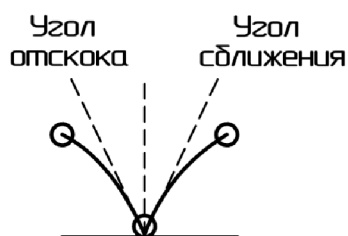


Рисунок 4 Виды удара шара о поверхность

При касательном воздействии ударный импульс не проходит через центр масс мелющего тела, поэтому шар летит с вращением, которое в значительной мере изменяет траекторию его полета и направление отскока [4]. Это сильно негативно сказывается на работе шаровой мельницы, снижая ее эффективность.

Например, поступательная скорость крученого шара после отскока нередко выше, чем до соприкосновения с поверхностью, а некоторая часть кинетической энергии вращения переходит в энергию поступательного движения.

Таким образом, для того чтобы избежать вращения шара при касательном ударе, целесообразно предложить использование мелющих тел не круглой, а, например, многогранной правильной или неправильной формы. Одним из таких тел правильной формы является додекаэдр (рис. 5). Использование их в шаровой мельнице позволит увеличить количество центральных ударов и тем самым повысить эффективность измельчения стальной дроби.

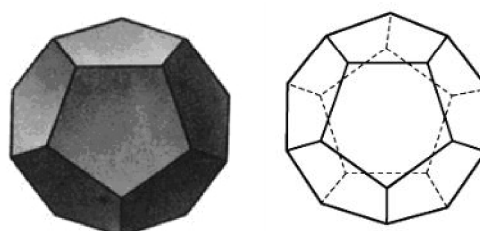


Рисунок 5 Правильный многогранник додекаэдр

Однако в таком случае остро встает вопрос о возможности изготовления таких тел и разработке необходимой для этого технологии.

Шарообразные мелющие тела обычно изготавливают методом прокатки и гораздо реже литьем. Для изготовления многогранных мелющих тел необходимо в дальнейшем разработать технологию штамповки или литья, при этом штамповка является предпочтительней, т. к. позволяет предварительно уплотнить структуру металла в мелющем теле, что является залогом придания ему крайне необходимой, при взаимодействии с закаленной стальной дробью, высокой твердости.

Очевидно, что в процессе работы некруглые мелющие тела будут изнашиваться и в конечном итоге приобретут форму, близкую к шару. В таком случае они должны быть подвергнуты отбраковке и заменены на новые. Такой же подход применяется и к отбраковке мелющих тел круглой формы. Обычно они подлежат замене на новые при потере около 20 % своего веса. Поэтому дополнительно должна

быть решена задача рационального соотношения массы некруглого тела, его конфигурации и соотношений исходных размеров с конечными размерами.

Кроме того, для повышения вероятности реализации центрального удара можно вместо шаровой мелющей загрузки использовать стержни длиной, примерно равной длине барабана, или короткие цилиндры (цельпессы). В таком случае в продольном направлении создание рикошета исключается. Однако в радиальном направлении условия взаимодействия дробы и мелющих тел не изменяются.

Выводы и направление дальнейших исследований.

Исходя из вышеприведенного, для повышения эффективности работы шаровых мельниц необходимо совершенствование

как технологии измельчения, так и способов воздействия на материал.

Во-первых, производительность измельчения напрямую зависит от числа оборотов барабана. Увеличивать число оборотов можно лишь до определенного значения — "критической скорости", при которой мелющее тело начинает вращаться вместе со стенкой барабана. Во-вторых, для того чтобы снизить вероятность касательного удара, целесообразно предложить использование мелющих тел некруглой многогранной формы либо вместо шаровой мелющей загрузки использовать стержни или короткие цилиндры (цельпессы). Всё это позволит повысить эффективность раскалывания дробы и уменьшить удельные энергозатраты применяемого оборудования на тонну производительности мельницы.

Библиографический список

1. Перов, В. А. Дробление, измельчение и грохочение полезных ископаемых [Текст]: учеб. пособие для вузов / В. А. Перов, Е. Е. Андреев, В. Ф. Биленко. — 5-е изд., перераб. и доп. — М.: Недра, 2007. — 301 с.
2. Борщев, В. Я. Оборудование для измельчения материалов: дробилки и мельницы [Текст]: учебное пособие / В. Я. Борщев. — Тамбов: Издательство Тамбовского технического университета, 2004. — 75 с.
3. Машины и аппараты химических производств [Текст]: лабораторные работы / В. Я. Борщев и др. — Тамбов: Изд-во Тамб. гос. техн. ун-та, 2006. — Ч. 1. — 32 с.
4. Ламаш, Б. Е. Лекции по биомеханике [Текст] / Б. Е. Ламаш. — [Электронный ресурс]. — Режим доступа: <http://www.studfiles.ru/preview/2651933/page:4/>.

© Павлиненко О. И.

© Левченко Э. П.

© Левченко О. А.

© Бондарь Н. А.

Рекомендована к печати к.т.н., проф. каф. ММК ДонГТУ Ульяницким В. Н., зам. дир. по науке и технологии производства ООО «Алчевский завод стальной дробы» к.т.н. Первозчиковым А. И.

Статья поступила в редакцию 10.01.17.

Павлиненко О. И., к.т.н. Левченко Е. П., к.т.н. Левченко О. О., Бондарь Н. А. (ДонГТУ, м. Алчевськ, ЛНР)

ПІДВИЩЕННЯ ЕФЕКТИВНОСТІ РОЗКОЛЮВАННЯ СТАЛЬНОГО ДРОБУ У КУЛЬКОВОМУ МЛІНІ

Розглянуто можливості підвищення продуктивності кулькових млинів на основі вдосконалення процесів подрібнення. Акцентована увага на підвищенні ймовірності реалізації центрального удару, який забезпечує найкраще розколювання дробу.

Ключові слова: кульовий млин, продуктивність, розколювання, центральний удар, дотичний удар.

Pavlinenko O. I., PhD Levchenko E. P., Levchenko O. A., Bondar N. A. (DonSTU, Alchevsk, LPR)
INCREASING THE EFFICIENCY OF CRUSHING PROCESS IN A BALL MILL

The feasibilities for increasing a ball mills' capacity have been examined through improving crushing process. Enhancing the possibility of central stroke for better shot cleaving has been underlined.

Key words: ball mill, capacity, cleavage, central stroke, tangent stroke.