

УДК 622.261

*к.т.н. Смекалин Е. С.,
д.т.н. Полозов Ю. А.,
д.т.н. Спичак Ю. Н.,
д.э.н. Гришко Н. В.,
д.э.н. Коваленко Н. В.
(ДонГТУ, г. Алчевск, ЛНР)*

ОПРЕДЕЛЕНИЕ ПРОДОЛЖИТЕЛЬНОСТИ ГОРНОПРОХОДЧЕСКИХ РАБОТ С УЧЁТОМ ВЕРОЯТНОСТНОЙ ПРИРОДЫ ИХ ОРГАНИЗАЦИОННО-ТЕХНОЛОГИЧЕСКОЙ СТРУКТУРЫ

Предложен подход для определения продолжительности горнопроходческих работ, который позволяет получить скорректированные плановые задания для проходческих бригад с учётом вероятностной природы их организационно-технологической структуры и условий производства. Приведена методика проектирования графиков организации работ в проходческом забое с учётом стохастических параметров потерь рабочего времени и продолжительности посторонней работы, характерных реальным условиям.

***Ключевые слова:** проходческий цикл, график организации работ, потери рабочего времени, посторонняя работа, надёжность, вероятностная оценка продолжительности и трудоёмкости работ, эффективность горнопроходческих работ.*

Проблема и её связь с научными и практическими задачами. Горнопроходческие работы, в соответствии с определением «Горной энциклопедии» [1], представляют собой комплекс работ по проведению подземных горных выработок для различных целей. Данный комплекс включает в себя совокупность основных и вспомогательных горнопроходческих процессов, а также обеспечивающих и обслуживающих работ, взаимосвязанных друг с другом изменчивыми отношениями и связями, реализуемых в массиве горных пород, свойства которого имеют случайный характер, что позволяет классифицировать их как вероятностную многоуровневую технологическую систему.

Технологическую систему горнопроходческих работ обычно рассматривают на уровнях комплекса выработок (для отдельной лавы, горизонта, панели) и работ, выполняемых в отдельном проходческом забое, причём эти уровни взаимосвязаны — комплекс выработок состоит из отдельных забоев [2]. При этом технико-экономические показатели принято рассчитывать и назначать как детерминированную величину, что про-

тиворечит природе горнопроходческих работ как организационно-технической системы.

Традиционно плановые задания для проходческих бригад устанавливаются с фиксированной продолжительностью комплекса работ, определяемой по действующим нормативным данным. Однако при текущем уровне организации и снабжения горнопроходческих работ, в силу наличия потерь рабочего времени и посторонних работ, таких показателей на практике достичь невозможно.

Разработка новой системы нормативов, соответствующих реалиям производства горнопроходческих работ, является весьма трудоёмкой и дорогостоящей задачей. Альтернативой данному подходу является корректировка идеализированной организационно-технологической структуры горнопроходческих работ на величину потерь рабочего времени. Данную структуру можно разработать на основании аналитических расчётов, экономико-математических моделей, или даже используя старые нормативные данные, а продолжительность потерь времени и посторонней работы можно оценить с использованием методов теории вероятности.

Постановка задачи. Задачей данной работы является обоснование методики определения плановой продолжительности горнопроходческих работ с учётом вероятностной природы их организационно-технологической структуры и условий их производства.

Изложение материала и его результаты. На первом этапе исследования рассмотрим способы разработки организационно-технологической структуры горнопроходческих работ в детерминированном виде, а далее — скорректируем полученный результат с использованием вероятностных параметров изменчивых условий производства работ и потерь рабочего времени по ряду причин организационного и технического характера.

В данной работе будем рассматривать горнопроходческую систему, ограниченную пределами одиночной выработки, в которой выполняются основные и вспомогательные процессы, увязка которых во времени и пространстве может быть представлена в виде технологических схем. Объектом исследования примем проходческий цикл, который состоит из ряда повторяющихся в определенной последовательности рабочих процессов.

Наиболее прогрессивным методом организации горнопроходческих работ является использование поточной технологической схемы, которая реализуется в городском подземном строительстве при использовании отдельных типов щитовых комплексов. При поточной схеме все основные технологические процессы совмещены во времени и практически выполняются непрерывно. Реализация поточной технологии требует использования современной дорогостоящей проходческой техники, бесперебойного материально-технического снабжения и высокого уровня квалификации рабочих, трудовой дисциплины и организации труда. В настоящее время на угольных шахтах Донбасса, ввиду недостатка финансирования, из перечисленных условий можно реализовать только лишь директивный метод и обеспечить трудовую дисциплину, поэтому использование поточной технологии при

проходке горных выработок на данном этапе нереализуемо.

Альтернативой поточной технологии является традиционное цикличное производство работ в проходческом забое, при котором основные процессы осуществляются с перерывами, в строгой очередности друг за другом, либо с определённой степенью совмещения со вспомогательными работами.

Проходческий цикл, с организационно-технологической точки зрения, принято характеризовать тремя основными показателями: величиной заходки (подвиганием забоя за цикл), его продолжительностью и трудоёмкостью работ. Величину заходки при применении рамных конструкций крепи принимают кратной расстоянию между рамами с учётом устойчивости породного массива, возможностей бурового оборудования и требований Правил безопасности (не более 3 м).

Продолжительность цикла для упрощения организации работ стараются принимать равной (или кратной) продолжительности рабочей смены, её определение основано на использовании нормативных значений времени или затрат труда (норма выработки) либо различных экономико-математических моделей.

Результатом проектирования проходческого цикла в графическом виде является линейный график организации работ в забое, который отражает продолжительность и распределение основных и вспомогательных процессов во времени с обязательным указанием количества рабочих, занятых на их выполнении. Составление графика организации горнопроходческих работ позволяет анализировать их структуру и оптимизировать использование рабочего времени и трудовых ресурсов.

При проектировании горнопроходческих работ используют последовательную и параллельную схемы организации работ проходческого цикла. Параллельная схема подразумевает полное или частичное совмещение во времени процессов. Наибольшее распространение получил цикл с частичным совмещением рабочих процессов (рис. 1).

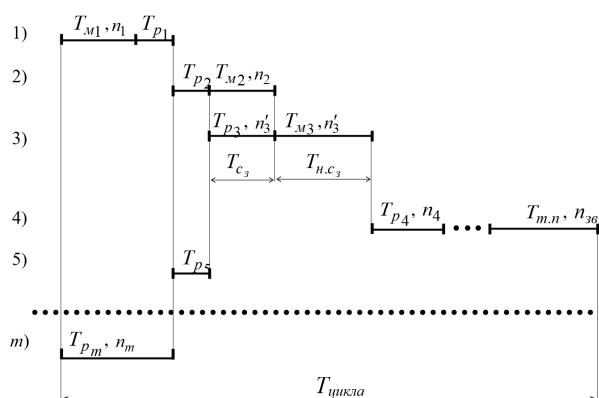


Рисунок 1 Структура проходческого цикла с частичным совмещением рабочих процессов

При проектировании структуры проходческого цикла все основные и вспомогательные процессы должны быть разделены на две группы:

- несовмещаемые (определяют продолжительность проходческого цикла);
- совмещаемые во времени с процессами первой группы и между собой.

У основных процессов необходимо выделять механизированные и ручные части, так как их продолжительности T_{m_i} и T_{p_i} определяются либо через объём работ W_i и техническую производительность машин Q_{m_i} , либо через трудоёмкость работ N_i и число выполняющих их проходчиков n_i :

$$\begin{aligned} T_{m_i} &= W_i / Q_{m_i}, \\ T_{p_i} &= N_i / n_i. \end{aligned} \quad (1)$$

Очередность выполнения процессов обусловлена логической сущностью технологии работ, а возможность их совмещения устанавливается путём пооперационного анализа каждого процесса. Так, для обеспечения безопасности проходчиков в ограниченном призабойном пространстве машинные части процессов обычно не совмещаются между собой, поэтому предельная степень их совмещения определяется возможностью выполнения ручных операций смежных процессов параллельно с ними.

Совмещение ручных процессов между собой и с машинными процессами при разделении их в пространстве практически возможно всегда, однако следует учитывать, что отдельные ручные процессы (например, зарядание и взрывание шпуров) вообще не могут быть совмещены.

При построении традиционного линейного графика организации работ (рис. 1) в первую очередь наносятся несовмещаемые процессы со строго регламентированной численностью проходчиков, а затем остальные процессы, варьируя число проходчиков, занятых на их выполнении, и совмещение их между собой и с процессами первой категории. При этом в любой момент времени смены суммарная численность рабочих на совмещаемых процессах равна численности звена.

Продолжительность проходческого цикла $T_{ц}$ определяется как сумма несовмещённых частей машинных и ручных процессов. Степень совмещения процессов при проектировании организации горнопроходческих работ можно задать путём их пооперационного анализа, предельное значение которого можно представить в виде коэффициента совмещения k_{c_i} , определяемого на примере третьего процесса (рис. 1) по формуле:

$$k_{c_3} = (T_3 - T_{н.с3}) / T_3 = T_{c3} / T_3, \quad (2)$$

где T_{c3} , $T_{н.с3}$ — совмещённая и несовмещённая части продолжительности третьего процесса T_3 .

С учётом (2) для схемы на рисунке 1 можно записать $k_{c_1} = 0$; $k_{c_2} = 0$; $k_{c_4} = 0$; $k_{c_m} = 1$, а обобщая на случай i -го процесса, выражение для определения продолжительности проходческого цикла представить в виде:

$$T_{ц} = \sum_{i=1}^m (1 - k_{c_i}) \cdot (T_{m_i} + T_{p_i}) + T_{nm}, \quad (3)$$

где T_{m_i} и T_{p_i} — продолжительности i -го машинного или ручного процесса; T_{nm} — продолжительность технологических перерывов.

Последовательная схема организации работ является частным случаем параллельной при $k_c = 0$, при которой должно соблюдаться условие равенства численности проходчиков, занятых на каждом процессе, т. е. $n_i = n_{зв}$. Данная схема характерна для малых объёмов работ и минимальной численности звена проходчиков, она является наиболее простой с организационной точки зрения, но технико-экономические показатели проходки будут минимальными. При совмещении процессов возрастает скорость проведения выработки, но увеличивается численность звена и усложняется организация работ.

Одним из основных показателей горнопроходческих работ является суммарная трудоёмкость работ проходческого цикла, которая для приведённой на рисунке 1 структуры может быть определена из выражения:

$$N_{ц} = \sum_{i=1}^m (N_{M_i} + N_{P_i}) + T_{n.m} \cdot n_{зв}, \quad (4)$$

где N_{M_i} — трудоёмкость работ по i -му машинному процессу, $N_{M_i} = (W_i \cdot n_i) / Q_{M_i}$; N_{P_i} — трудоёмкость i -го ручного процесса, определяемая при попроцессном проектировании через норму выработки, а при пооперационном — через нормативы затрат труда.

Расстановка проходчиков по совмещаемым и несовмещаемым работам во времени должна быть такова, чтобы суммарная величина человеко-часов на графике совпала с расчётным значением трудоёмкости $N_{ц}$ проходческого цикла.

Структурированная в таком виде обобщенная модель проектирования организации горнопроходческих работ позволяет однозначно определить расчётную продолжительность проходческого цикла при любой технологической схеме работ, для которых разработаны нормы выработки и времени. Однако рассчитанная по зависимости (3) продолжительность цикла является детерминированной величиной и абсолютно не учитывает вероятностный харак-

тер протекания технологических процессов и присущие им потери рабочего времени. Она является минимальной продолжительностью работ, возможной лишь в том случае, если процессы выполняются в строгом соответствии с нормативными документами и обладают абсолютной надёжностью.

При производстве горнопроходческих работ на практике, в силу воздействия различных возмущающих природных, технических и организационных факторов, происходят разнообразные потери рабочего времени, что приводит к увеличению продолжительности и трудоёмкости проходческого цикла. Простои в результате ненадёжности проходческих машин обычно учитываются путём введения в первую часть формулы (1) коэффициента готовности k_z [3]:

$$T_{M_i} = W_i / (Q_{M_i} \cdot k_{z_i}); \quad (5)$$

$$k_z = T_{н.о} / (T_{н.о} + T_{в.о}),$$

где $T_{н.о}$ — время наработки на отказ; $T_{в.о}$ — время восстановления машины после отказа.

Другие виды потерь рабочего времени, характерные как для машинных, так и для ручных работ, обычно не принимаются в расчёт при составлении проектов и плановых заданий. Хотя так называемые параметрические отказы, когда выполняются нормируемые работы, но производительность труда проходчиков на них в силу различных причин (затупление коронок, завышенная площадь поперечного сечения выработки и пр.) существенно ниже нормативного значения, по своей продолжительности могут существенно превосходить продолжительность процессов, установленную через нормативы [4].

Потери рабочего времени могут происходить в любой момент времени, поэтому структура и продолжительность проходческого цикла на практике приобретает самые разнообразные формы, одна из которых для демонстрации изображена на рисунке 2.

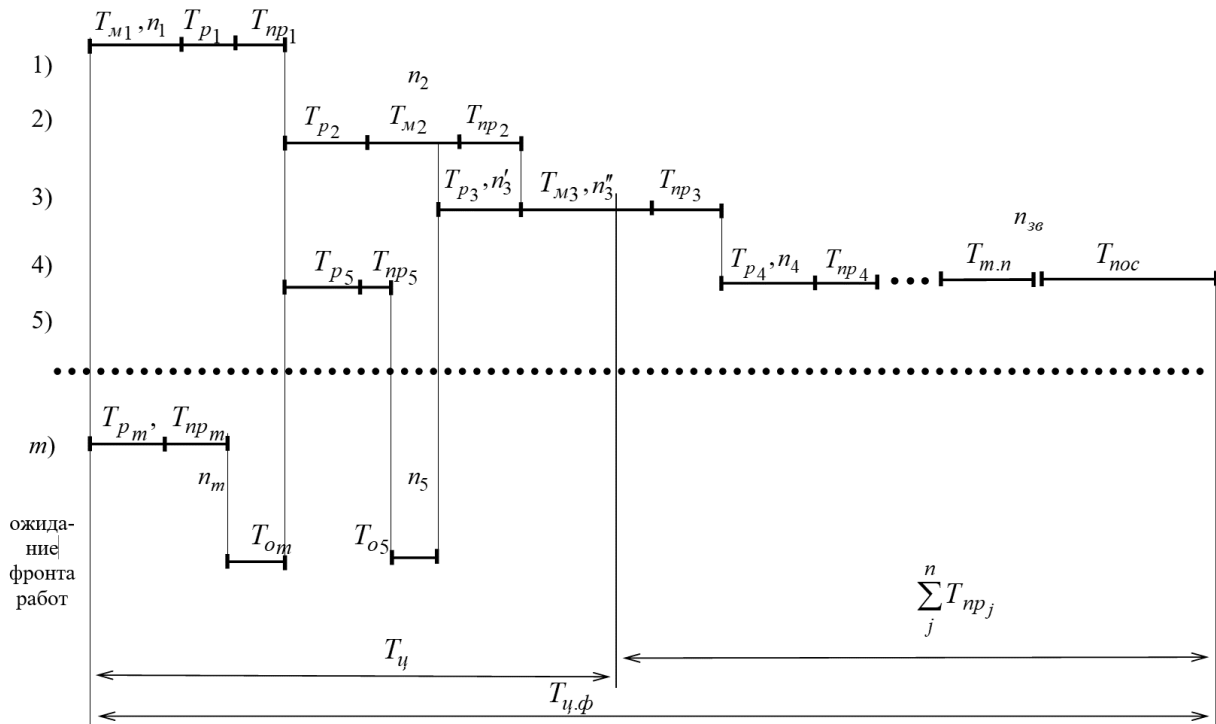


Рисунок 2 Структура проходческого цикла с учётом потерь рабочего времени

С учётом потерь рабочего времени формула для определения фактической продолжительности проходческого цикла может быть записана в виде:

$$T_{ц.ф} = \sum_{i=1}^m (T_{M_i} + T_{p_i} + T_{np_i}) \cdot (1 - k_{c_i}) + T_{n.m} + T_{noc}, \quad (6)$$

где T_{np_i} — продолжительность потерь рабочего времени по i -му процессу; T_{noc} — продолжительность выполнения посторонних работ, не предусмотренных нормативными документами для рабочих данной профессии.

Поскольку простои проходческих машин и потери рабочего времени определяют значение коэффициента готовности (5), то зависимость (6) можно представить в виде:

$$T_{ц.ф} = \sum_{i=1}^m \left(\frac{1}{k_{c_i}} T_{M_i} + \frac{1}{k_{H_i}} T_{p_i} \right) (1 - k_{c_i}) + T_{n.m} + T_{noc}, \quad (7)$$

где k_{c_i} и k_{H_i} — коэффициенты соответственно готовности оборудования и надёжности ручных процессов, представляющие собой вероятность того события, что в данный момент времени будет выполняться нормируемая работа [3].

Сравнивая схемы на рисунках 1 и 2, можно сделать вывод, что фактическая продолжительность проходческого цикла увеличивается на суммарную величину случайных потерь рабочего времени по различным причинам, т. е.:

$$T_{ц.ф} = T_{цн} + \sum_{j=1}^n T_{np_j}, \quad (8)$$

где $T_{цн}$ — нормативная продолжительность проходческого цикла; T_{np_j} — потери рабочего времени по j -й причине, включающие организационные и технические простои, простои в результате нарушения трудовой дисциплины, потери времени из-за выполнения посторонних и непроизводительных работ.

Для оценки эффективности горнопроходческих работ более удобен относительный показатель, по своей сути подобный коэффициенту надёжности (5), используемому в технике:

$$k_3 = \frac{T_{цн}}{T_{цф}} = \frac{T_{цн}}{(T_{цн} + T_{нр} + T_{нос})} = \frac{1}{\left(1 + \sum_{j=1}^n k_j\right)}, \quad (9)$$

где $k_j = (T_{нрj} + T_{носj})/T_{цн}$ — коэффициент, характеризующий долю каждого вида потерь в общем балансе рабочего времени.

Зависимости (7, 8, 9) иллюстрируются рисунком 3, на котором фактическая продолжительность проходческого цикла представлена в виде двух частей: детерминированной нормативной и стохастической для потерь и посторонней работы. Нормативная продолжительность цикла заканчивается в момент времени t_n , однако по причине случайных потерь рабочего времени работы продолжают и заканчиваются в момент времени t . Причём нормативная продолжительность цикла также может быть описана как функция случайной величины $T_{цн}(t)$, если изменится число проходчиков, выполняющих работы, или условия производства этих работ.

Предположим, что потери рабочего времени, являясь случайной величиной, распределяются по какому-либо закону:

$$Q(t) = P\left\{\sum(T_{нр} + T_{нос}) < t\right\}, \quad (10)$$

где $Q(t)$ — вероятность завершения проходческого цикла до произвольного $t > t_n$ с непрерывной плотностью распределения $q = Q'(t)$.

Для анализа продолжительности цикла $T_{цф}$ удобнее пользоваться функцией $R(t)$, описывающей вероятную продолжительность отказов

$$R(t) = 1 - Q(t) = P\{T_{цф} > t\}, \quad (11)$$

которая является обратной функции $Q(t)$ и представляет собой вероятность того, что за время t цикл не закончится. В дальнейшем будем называть её функцией потерь рабочего времени.

Потери рабочего времени проще охарактеризовать не функцией $R(t)$, а некоторыми числовыми значениями, например, средней продолжительностью отказов T_0 , определяемой как математическое ожидание случайной величины $T_{нр}$ в случае нормального закона её распределения:

$$\begin{aligned} T_0 = MT_n &= \int_0^{\infty} t \cdot q(t) dt = \\ &= -t \cdot R(t) \Big|_0^{\infty} + \int_0^{\infty} R(t) dt = \int_0^{\infty} R(t) dt. \end{aligned} \quad (12)$$

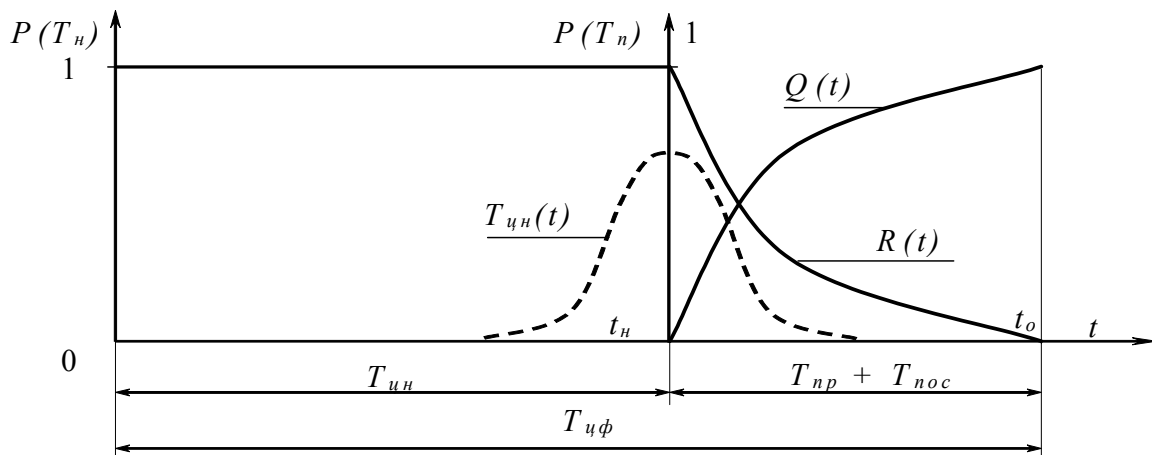


Рисунок 3 Вероятностная структура продолжительности проходческого цикла

Данное интегрирование возможно, поскольку продолжительность отказов и посторонних работ по своей природе — конечная непрерывная величина, а, следовательно, интегралы сходятся.

Другой вероятностной характеристикой потерь рабочего времени является дисперсия дополнительного времени выполнения проходческого цикла

$$DT_n = M(T_n - t_n)^2 = M(T_n^2) - (MT_n)^2 = \int_0^{\infty} t^2 \cdot q(t) dt - t_n^2 = 2 \int_0^{\infty} t \cdot q(t) dt - t_n^2, \quad (13)$$

а также его среднее квадратичное отклонение $\sigma_0 = \sqrt{DT_n}$ [5].

Использовать дисперсию как вероятностную характеристику продолжительности проходческих работ целесообразно, если случайное время T_0 имеет небольшой относительный разброс.

На основании этого фактическая продолжительность проходческого цикла представляет собой сумму его нормативной продолжительности и интеграла по времени функции продолжительности отказов (11), определяемой статистически для конкретных условий производства работ:

$$T_{\text{цф}} = T_{\text{цн}} + \int_0^{\infty} R(t) dt. \quad (14)$$

Данная зависимость (14) позволяет совместить традиционную детерминированную модель горнопроходческого цикла со

стохастической. Продолжительность потерь рабочего времени, включающая в себя продолжительность простоя проходческого забоя вследствие ряда причин (организационных, технических, горно-геологических и пр.) и посторонней работы, является случайной величиной, а нормативная продолжительность проходческого цикла $T_{\text{цн}}$ — детерминированной.

Выводы и направление дальнейших исследований. Использование приведённой методики позволяет получить фактическую продолжительность проходческого цикла и вероятностные параметры её распределения на основании моделирования структуры цикла и учёта стохастической природы потерь рабочего времени и посторонних работ. Данная модель проектирования продолжительности горнопроходческих работ позволит наиболее корректно задавать их структуру и параметры, а проводимый анализ потерь рабочего времени даст возможность наметить мероприятия для их устранения из общей продолжительности работы проходческой бригады.

При детальном представлении вероятностной структуры горнопроходческих работ нормативную продолжительность проходческого цикла (3, 14) также следует рассматривать как случайную величину, что, наряду с определением параметров распределения потерь рабочего времени для реальных условий производства работ, может составить цель дальнейших исследований.

Библиографический список

1. Горная энциклопедия [Электронный ресурс] : подгот. по печ. изд. 1984–1991 гг. В 5 томах. — М. : Советская энциклопедия, Рубриконт, 2008. — Режим доступа: <http://www.mining-enc.ru/gornoproходcheskie-raboty/>. — Дата последнего обращения : 30.05.2018.
2. Бабиюк, Г. В. Многоуровневая иерархическая модель горнопроходческой системы [Текст] / Г. В. Бабиюк, Е. С. Смекалин // Науковий вісник НГУ. — Дніпропетровськ, 2007. — № 5. — С. 32–37.
3. Торбин, В. У. Надёжность и эффективность в технике [Текст] : справочник в 10 т. Т. 3. Эффективность технических систем / В. У. Торбин и др. ; под общ. ред. В. Ф. Уткина, Ю. В. Крючкова. — М. : Машиностроение, 1988. — 328 с.
4. Бабиюк, Г. В. Анализ эффективности горнопроходческих работ на шахтах Луганского региона [Текст] / Г. В. Бабиюк, Е. С. Смекалин // Проблемы горного дела и технологии горного производства. — Донецк : Вебер, 2007. — С. 65–76.

5. Микулик, Н. А. Решение задач с техническим содержанием по теории вероятностей, математической статистике и случайным процессам [Текст] : справочное пособие / сост. Н. А. Микулик, Г. Н. Рейзина. — Минск : БНТУ, 2011. — 152 с. : ил.

© Смекалин Е. С.
 © Полозов Ю. А.
 © Спичак Ю. Н.
 © Гришко Н. В.
 © Коваленко Н. В.

*Рекомендована к печати д.т.н., проф., зав. каф. СЗПСиГМ ДонНТУ Борщевским С. В.,
 к.т.н., доц. каф. РМПИ ДонГТУ Леоновым А. А.*

Статья поступила в редакцию 06.06.18.

к.т.н. Смекалін Є. С., д.т.н. Полозов Ю. А., д.т.н. Спичак Ю. М., д.е.н. Гришко Н. В.,
 д.е.н. Коваленко Н. В. (ДонДТУ, м. Алчевськ, ЛНР)

ВИЗНАЧЕННЯ ТРИВАЛОСТІ ГІРНИЧОПРОХІДНИЦЬКИХ РОБІТ З УРАХУВАННЯМ ІМОВІРНІСНОЇ ПРИРОДИ ЇХ ОРГАНІЗАЦІЙНО-ТЕХНОЛОГІЧНОЇ СТРУКТУРИ

Запропоновано підхід для визначення тривалості гірничопрохідницьких робіт, який дозволяє отримати скориговані плани завдання для прохідницьких бригад з урахуванням ймовірнісної природи їх організаційно-технологічної структури та умов виробництва. Наведено методику проектування графіків організації робіт в прохідницькому забої з урахуванням стохастичних параметрів втрат робочого часу та тривалості сторонньої роботи, характерних реальним умовам виробництва.

Ключові слова: *прохідницький цикл, графік організації робіт, втрати робочого часу, стороння робота, надійність, ймовірнісна оцінка тривалості і трудомісткості робіт, ефективність гірничопрохідницьких робіт.*

PhD Smekalin E. S., Doctor of Tech. Sc. Polozov Yu. A., Doctor of Tech. Sc. Spichak Yu. N., Doctor of Economics Grishko N. V., Doctor of Economics Kovalenko N. V. (DonSTU, Alchevsk, LPR) DETERMINING THE DURATION OF MINING OPERATIONS CONSIDERING THE PROBABILISTIC NATURE OF THEIR ORGANIZATIONAL AND TECHNOLOGICAL STRUCTURE

An approach is proposed for determining the duration of mining operations, which enables obtaining corrected targets for the brigades considering the probabilistic nature of their organizational and technological structure and production conditions. The design technique for schedules of the works organization in a heading face is given considering the stochastic parameters of working time losses and duration of extraneous work specific to real conditions.

Key words: *progress cycle, work schedule, working time loss, extraneous work, reliability, probabilistic estimation of work duration and labor intensity, efficiency of mining operations.*